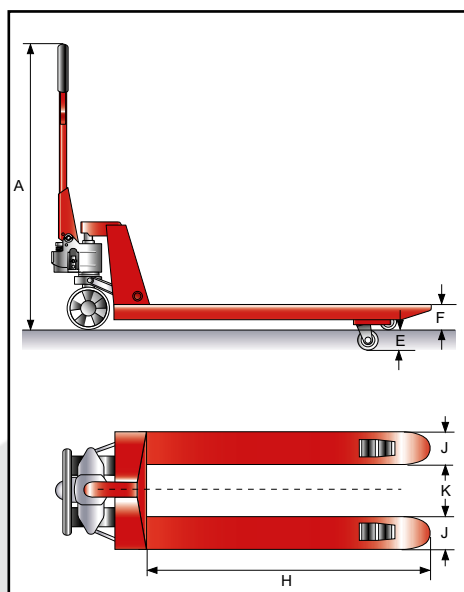




PREMIUM mit kurzer Gabel

Lasten auf engstem Raum zu platzieren, erfordert neben Geschick, vor allem das passende Gerät. Für das Verfahren von Paletten auf LKWs zeigt sich der GHW-Premium mit kurzer Gabel bestens geeignet. Bis zu 2,5 t lassen sich, je nach Rollenausstattung (Einfach- oder Tandemgabelrollen), problemlos auf engem Wendekreis bewegen. Passen Sie mit der Wahl der Gabellänge von 600 - 1000 mm den Premium optimal Ihren Gegebenheiten an. Die Lenkrollen bestehen aus Gummi, die Gabelrollen aus Polyurethan. Der Hubwagen RTPQ800 ist zusätzlich mit einem Schnellhub bis 200 kg Traglast ausgestattet.



GHW KURZ

Artikel		1101040RTP600	1101040RSN800	1101040RTP800	1101040RTPQ800	1101040RTP900	1101040RTP100
Tragfähigkeit, kg		2500	2500	2500	1500	2500	2500
Gabelhöhe min, mm	F	85	85	85	85	85	85
Hub, mm	E	115	115	115	115	115	115
Lenkrollen, mm		200x50 G	200x50 G	200x50 G	180x50 G	200x50 G	200x50 G
Gabelrollen, einfach, mm			80x93 N				
Gabelrollen, tandem, mm		80x70 P		80x70 P	80x70 P	80x70 P	80x70 P
Gabelbreite, mm	J	160	160	160	160	160	160
Gabelweite, mm	K	220	220	220	130	220	220
Gabellänge, mm	H	600	800	800	800	900	1000
Gewicht, kg		63	65	66	60	69	72
Deichselhöhe, max, mm	A	1200	1200	1200	1200	1200	1200

P=Polyurethan G=Gummi N=Nylon