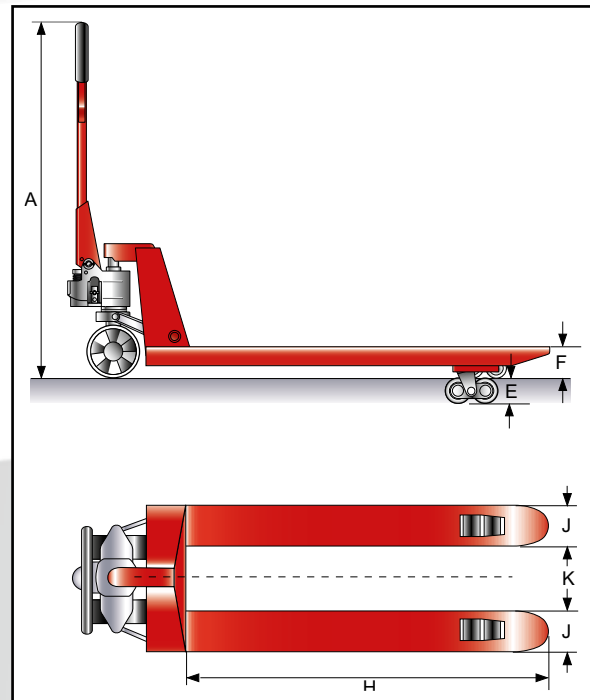


### PREMIUM mit langer Gabel

Der Transport von zwei Paletten hintereinander oder das Bewegen von Gütern in Übergröße stellt für den Premium mit langer Gabel keine Schwierigkeit dar. Die Gabellängen variieren zwischen 1300 mm und 3000 mm, die Hublast bewegt sich zwischen 2,0 t und 2,5 t, je nach Ausführung. Alle Geräte sind serienmäßig mit Tandemgabelrollen und Lenkrollen aus Polyurethan ausgestattet.



GHW LANG



Artikel		1101045PTP13025	1101045PTP15025	1101045PTP15020	1101045PTP18020	1101045PTP20020	1101045PTP25020	1101045PTP30020
Tragfähigkeit, kg		2500	2500	2000	2000	2000	2000	2000
Gabelhöhe min, mm	F	85	85	85	85	85	85	85
Hub, mm	E	115	115	115	115	115	115	115
Lenkrollen, mm		200x50 P	200x50 P	200x50 P	200x50 P	200x50 P	200x50 P	200x50 P
Gabelrollen, tandem, mm		80x70 P	80x70 P	80x70 P	80x70 P	80x70 P	80x70 P	80x70 P
Gabelbreite, mm	J	160	160	160	160	160	160	160
Gabelweite, mm	K	220	220	220	220	220	230	230
Gabellänge, mm	H	1300	1500	1500	1800	2000	2500	3000
Gewicht, kg		96	106	106	116	128	272	310
Deichselhöhe, max, mm	A	1200	1200	1200	1200	1200	1200	1200

P=Polyurethan G=Gummi N=Nylon