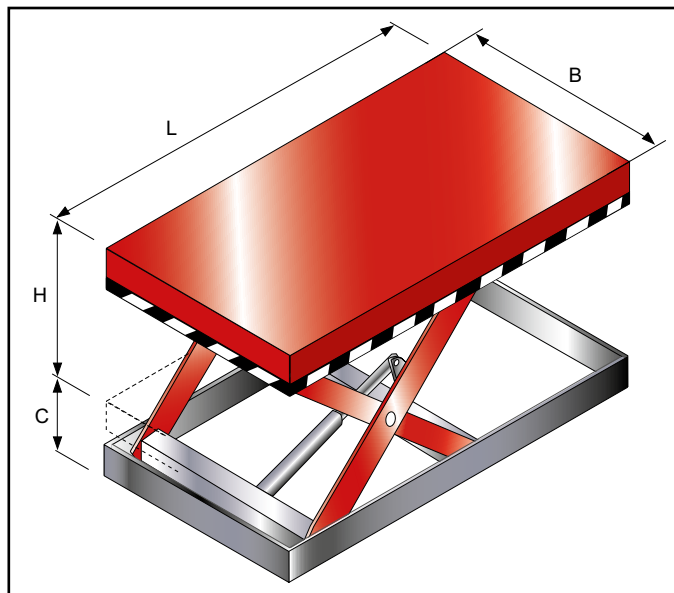


Hydraulische Hubtische

Einfachscherer



HTE PREMIUM

Die Hubtische mit Einfachscherer der Premium-Baureihe präsentieren sich funktionell und überaus wirtschaftlich im Preis-Leistungs-verhältnis.

Durch die Auswahl vieler verschiedener Hubklassen und zahlreicher Plattformgrößen passt sich der Hubtisch den Anforderungen der Anwendungen an. Der hohe Sicherheitsstandard und die robuste Bauweise sorgen für Effizienz und Ergonomie am Arbeitsplatz.

Weitere Größen und kundenspezifische Tische werden auf Wunsch angeboten.

HTE PREMIUM 0,5

Artikel	1201005135100	120100513580	1201005150100	12010059560
Traglast, kg	500	500	500	500
Plattformlänge, mm	L 1350	1350	1500	950
Plattformbreite, mm	B 1000	800	1000	600
Bauhöhe, mm	C 180	180	180	180
Hubzeit, s	12	12	12	8
Motorleistung, kW	0,8	0,8	0,8	0,8
Eigengewicht, kg	185	170	200	120
Hub, mm	H 820	820	820	600

HTE PREMIUM 1,0

Artikel	120101012080	1201010135100	120101013580	1201010150100	120101017090	1201010200100	120101020010013	12010109560
Traglast, kg	1000	1000	1000	1000	1000	1000	1000	1000
Plattformlänge, mm	L 1200	1350	1350	1500	1700	2000	2000	950
Plattformbreite, mm	B 800	1000	800	1000	900	1000	1000	600
Bauhöhe, mm	C 180	180	180	180	230	230	230	180
Hubzeit, s	18	21	21	21	18	18	18	14
Motorleistung, kW	0,8	0,8	0,8	0,8	1,5	1,5	1,5	1,5
Eigengewicht, kg	175	200	185	215	320	340	360	145
Hub, mm	H 820	820	820	820	1100	1100	1300	600