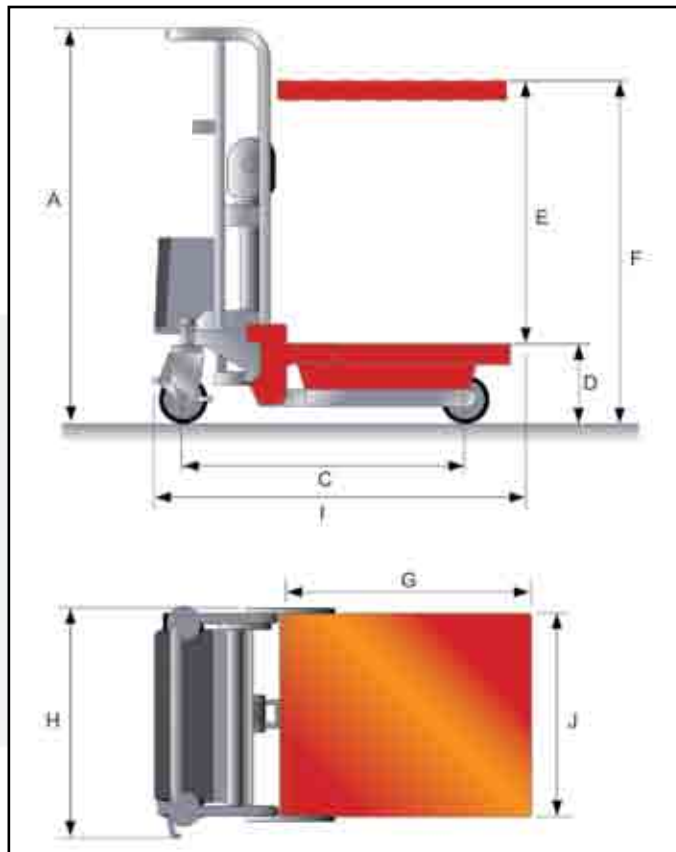


Plattformlift PFLE

Als komfortable Alternative zum PFL kann der PFLE elektrisch gehoben und gesenkt werden.
 Mit Not-, Aus- und Batterie-ladeanzeige.
 Mit integriertem Ladegerät.
 Mit Radfeststellern an den Lenkrollen.
 Mit abnehmbarer Plattform.
 Mit integriertem Ladegerät 12V/10A.



PLATTFORMLIFT PFLE



Artikel	1301065PFLE4150	
Hublast, kg		400
Tischhöhe min., mm	D	85
Tischhöhe max., mm	F	1500
Tischlänge, mm	G	650
Tischbreite, mm	J	576
Eigengewicht		109
Höhe max., mm	A	1725
Hub, mm	E	1415
Breite, mm	H	600
Länge, mm	I	1110
Hubgeschwindigkeit, mm/sec		80
Motor		12 V/700 W
Batterie V/Ah		12/60
Radabstand, mm	C	785