

# Hebezeuge



## Hebelzug

### HZ PREMIUM

Vielfältige Einsatzmöglichkeiten und eine benutzerfreundliche Handhabung zeichnen den HZ Premium aus.

Ob Ziehen, Heben oder Verzurren – Lasten von 250 kg bis 6000 kg lassen sich mit diesem Hebelzug leicht und unkompliziert bewegen. Die automatische Lastbremse und die verzinkte Rundstahlkette sorgen für sicheren Halt. Drehbare Last- und Traghaken mit Sicherungsbügel bringen Lasten noch flexibler in Position. Das Gehäuse ist aus robustem Stahlblech gefertigt und überzeugt dennoch mit geringem Eigengewicht.

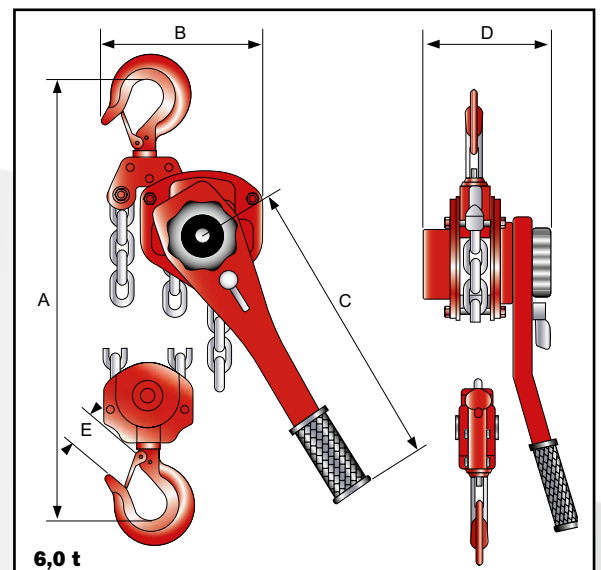
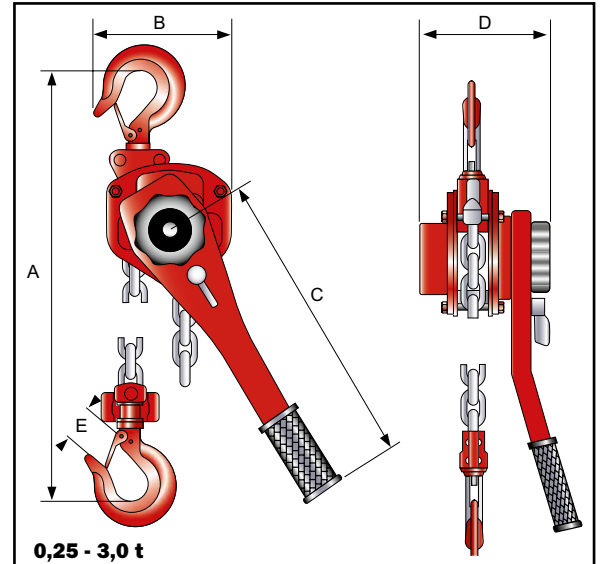
**Achtung:** Die Mindestlast darf 3% der Tragfähigkeit nicht unterschreiten.

0,25



HZ PREMIUM

1,5



Artikel-Nr.	2010520HZ025	2010520HZ05	2010520HZ075	2010520HZ15	2010520HZ30	2010520HZ60
Tragfähigkeit / t	0,25	0,5	0,75	1,5	3	6
Hubhöhe, m	1	1,5	1,5	1,5	1,5	1,5
Kettenstränge	1	1	1	1	1	2
Lastkette Ø / mm	4x12	5x15	6x18	8x24	10x30	10x30
Hebeldruck bei Vollast / N	125	180	140	240	320	340
A / mm	215	255	320	380	480	600
B / mm	75	90	135	155	200	200
C / mm	157	180	285	370	410	410
D / mm	116	135	155	180	215	215
E / mm	18	24	30	36	40	50
Gewicht / kg	2	3,5	7,7	11,8	21	32