



TK PREMIUM

Die Trägerklemme TK Premium bietet einfach alles:

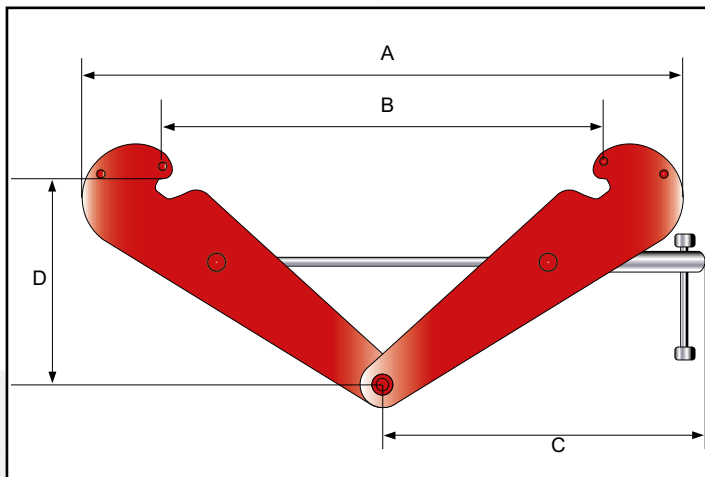
- schnelle Herstellung eines Anschlagpunktes
- praktisches Aufnehmen von Hebezeugen
- flexible Handhabung durch den weiten Klemmbereich

Ein Spindelmechanismus sorgt für sicheren Halt und festen Sitz.

Mit einer Tragfähigkeit von 1 t bis 10 t ist ein flotter Materialumschlag garantiert.



TK PREMIUM



Artikel-Nr.	2011510TK10	2011510TK20	2011510TK30	2011510TK50	2011510TK100
Tragfähigkeit / t	1,0	2,0	3,0	5,0	10,0
Flanschbreite / mm	75-230	75-230	80-320	90-320	90-320
A min / mm	180	180	220	220	250
A max / mm	375	375	498	498	514
B max / mm	284	284	365	365	356
C / mm	220	220	271	271	280
D min / mm	102	102	168	168	172
D max / mm	160	160	240	240	242
Gewicht / kg	4	5	9	11	18