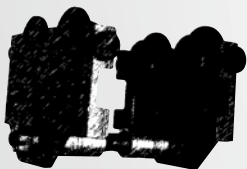


Hebezeuge

Laufkatze mit Rollfahrwerk

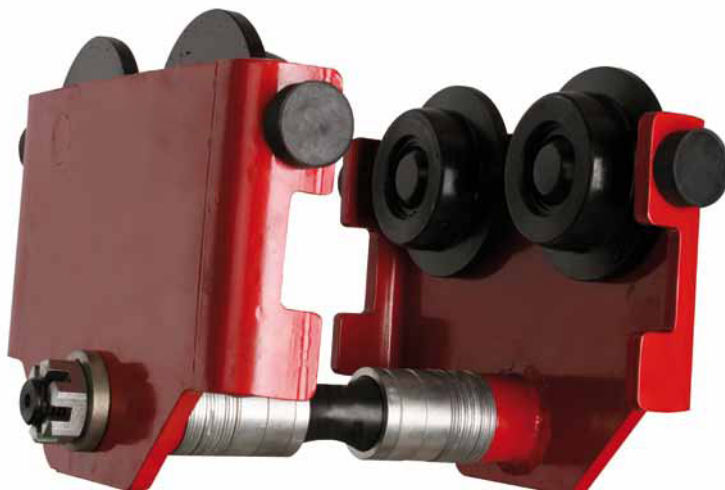


LKR + LKRB PREMIUM

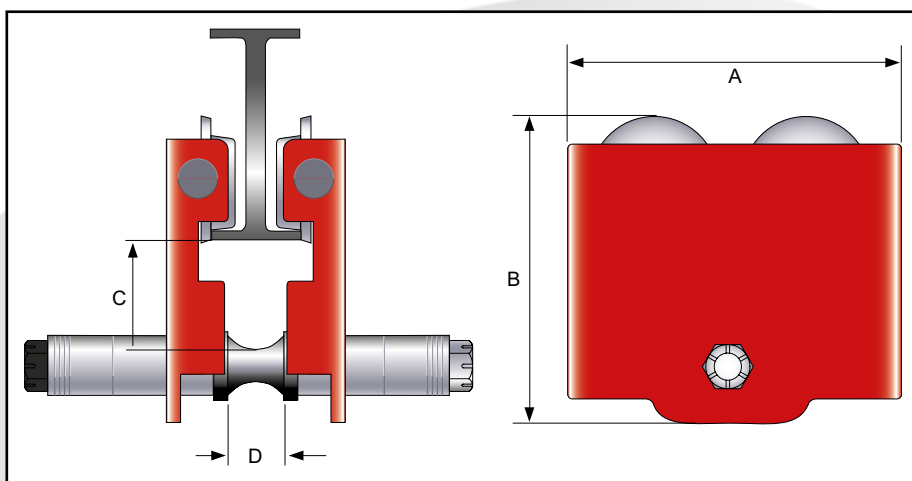
Größere Lasten leicht verfahren und genau positionieren – eine Grundlage hierfür bildet die Laufkatze LKR Premium. Auch für weite Trägerbereiche und unterschiedliche Profile geeignet.

Das Rollfahrwerk garantiert mit den kuggelagerten, gekapselten Laufrollen optimale Laufeigenschaften.

Die Tragfähigkeit von 250 kg bis zu 5000 kg bietet ein breites Einsatzspektrum.



LKR PREMIUM



| Artikel-Nr. | 2012010LKR025 | 2012010LKR05 | 2012010LKR10 | 2012010LKR20 | 2012010LKR30 | 2012010LKR50 | 2012010LKRB05 | 2012010LKRB10 | 2012010LKRB20 | 2012010LKRB30 |
|----------------------|---------------|--------------|--------------|--------------|--------------|--------------|---------------|---------------|---------------|---------------|
| Tragfähigkeit / t | 0,25 | 0,5 | 1,0 | 2,0 | 3,0 | 5,0 | 0,5 | 1,0 | 2,0 | 3,0 |
| Flanschbreite / mm | 50-152 | 50-180 | 66-188 | 88-200 | 100-205 | 114-212 | 176-305 | 184-305 | 194-305 | 200-305 |
| Kurvenradius min / m | 0,8 | 0,8 | 1 | 1,1 | 1,3 | 1,4 | 0,8 | 1,0 | 1,1 | 1,3 |
| A / mm | 175 | 199 | 246 | 276 | 332 | 377 | 199 | 246 | 276 | 332 |
| B / mm | 152 | 158,5 | 190 | 217 | 263 | 293 | 158,5 | 190 | 217 | 263 |
| C / mm | 55,5 | 57,5 | 67 | 75 | 88 | 96,5 | 57,5 | 67 | 75 | 88 |
| D / mm | 22 | 24 | 30 | 36 | 46 | 56 | 24 | 30 | 36 | 46 |
| Gewicht / kg | 4,5 | 6 | 11,5 | 18 | 30 | 44 | 8 | 13,5 | 20 | 32 |