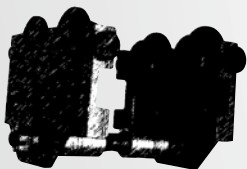


Hebezeuge

Laufkatze mit Rollfahrwerk

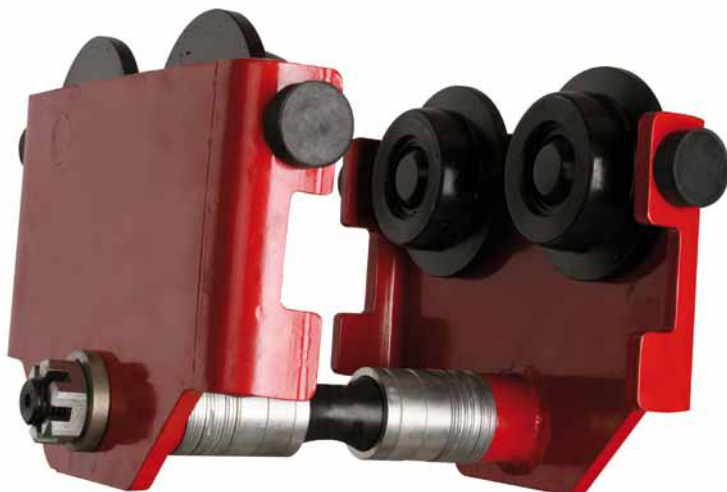


LKR + LKRB PREMIUM

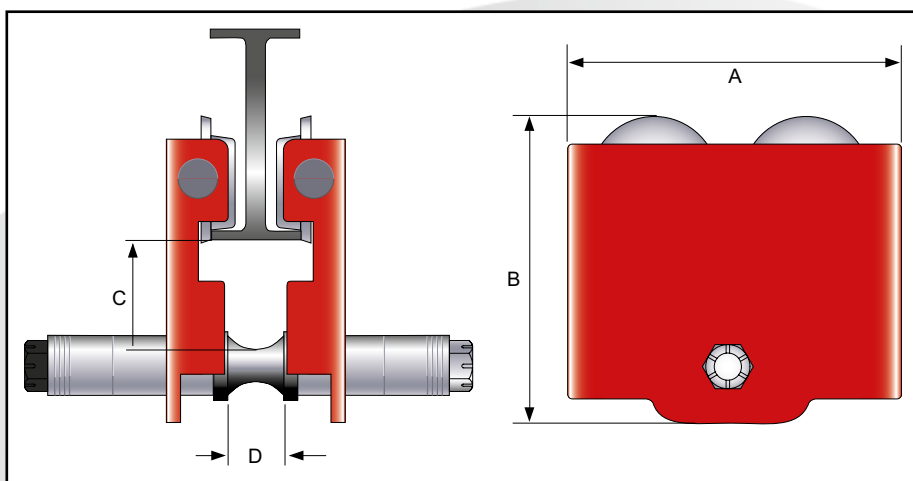
Größere Lasten leicht verfahren und genau positionieren – eine Grundlage hierfür bildet die Laufkatze LKR Premium. Auch für weite Trägerbereiche und unterschiedliche Profile geeignet.

Das Rollfahrwerk garantiert mit den kuggelagerten, gekapselten Laufrollen optimale Laufeigenschaften.

Die Tragfähigkeit von 250 kg bis zu 5000 kg bietet ein breites Einsatzspektrum.



LKR PREMIUM



Artikel-Nr.	2012010LKR025	2012010LKR05	2012010LKR10	2012010LKR20	2012010LKR30	2012010LKR50	2012010LKRB05	2012010LKRB10	2012010LKRB20	2012010LKRB30
Tragfähigkeit / t	0,25	0,5	1,0	2,0	3,0	5,0	0,5	1,0	2,0	3,0
Flanschbreite / mm	50-152	50-180	66-188	88-200	100-205	114-212	176-305	184-305	194-305	200-305
Kurvenradius min / m	0,8	0,8	1	1,1	1,3	1,4	0,8	1,0	1,1	1,3
A / mm	175	199	246	276	332	377	199	246	276	332
B / mm	152	158,5	190	217	263	293	158,5	190	217	263
C / mm	55,5	57,5	67	75	88	96,5	57,5	67	75	88
D / mm	22	24	30	36	46	56	24	30	36	46
Gewicht / kg	4,5	6	11,5	18	30	44	8	13,5	20	32