

## Zahnstangenwandwinde



# 1

### ZWW PREMIUM

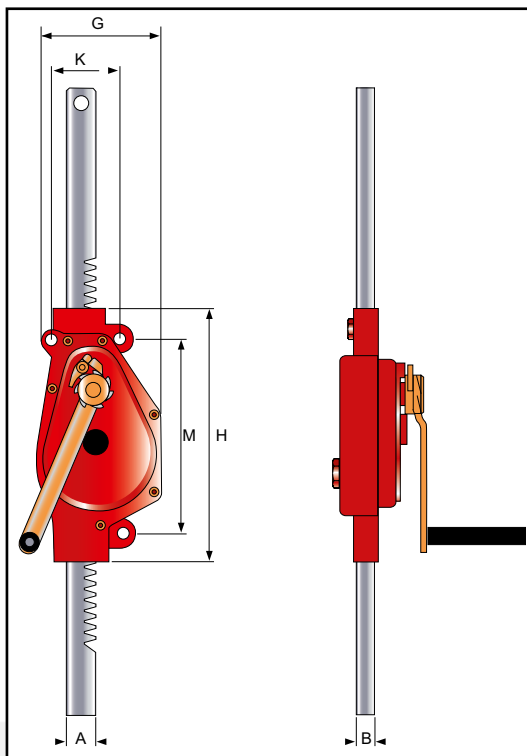
Zahnstangenwandwinden wirken Wunder! Universell einsetzbar entfalten Sie ihre Kräfte ab 1.500 kg bis zu 3.000 kg. Sie möchten Lasten ziehen oder drücken, verschieben oder abstützen?

Kein Problem für die Zahnstangenwandwinden von Schefer. Gleich in welche Richtung, horizontal oder vertikal – dieses hochwertig verarbeitete Produkt ist die Lösung für Ihren ganz speziellen Bedarf.

Durch die passgenaue Verarbeitung zeigen sich die Zahnstangenwandwinden von Schefer langlebig und robust.



ZWW PREMIUM



Artikel	2012530ZWW15	2012530ZWWD15	2012530ZWW30	2012530ZWWD30
Tragfähigkeit, to	1,5	1,5	3,0	3,0
Erf. Kurbelkraft, daN	28	28	28	28
Zahnstangenlänge, mm	1090	1090	975	975
Hub, mm	800	800	565	565
Eigengewicht, kg	13	13	21	21
A, mm	35	35	45	45
B, mm	25	25	30	30
M, mm	260	260	305	305
K, mm	100	100	120	120
H, mm	310	310	395	395
G, mm	151	151	212	212