

Hebezeuge

Universalseilzug



USZ PREMIUM



USZ PREMIUM

Das exakte Heben, Ziehen und Fixieren über eine längere Distanz ruft den USZ Premium auf den Plan.

Gerade in Handwerksbetrieben, in der Forstwirtschaft oder auch im Fahrzeugbereich möchten die Anwender auf dieses universell nutzbare Gerät nicht mehr verzichten.

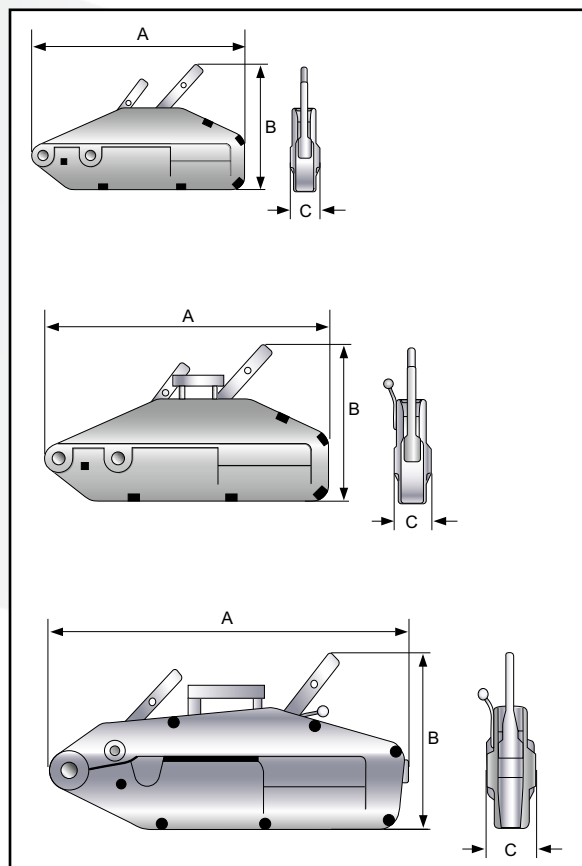
Das solide verarbeitete Stahlblechgehäuse erweist sich auch unter harten Einsatzbedingungen als robust und langlebig.

Durch die platzsparende Anordnung des

Seilvorschubhebels und des Rückzugshebels zeigt sich der USZ Premium in seinen Maßen schmal und überaus handlich.

Parallel angeordnete Klemmbackenpaare schützen das Spezialzugseil mit Stahleinlage, indem sie für eine gleichmäßige Flächenbelastung sorgen.

Gleichzeitig wird durch das leichtgängige Klemmbacken-Zugsystem und den integrierten Überlastschutz die Last in jeder Lage sicher gehalten.



Artikel-Nr.	2013010USZ08	2013010USZ16	2013010USZ32
Tragfähigkeit / kg	800	1600	3200
Seillänge / m	20	20	20
Seil Ø / mm	8	11	16
Kraftaufwand bei Vollast / N	284	412	441
Seilweg je Doppelhub / mm	52	55	28
A / mm	428	545	660
B / mm	235	286	350
C / mm	64	97	116
Eigengewicht ohne Seil / kg	7,5	16	26