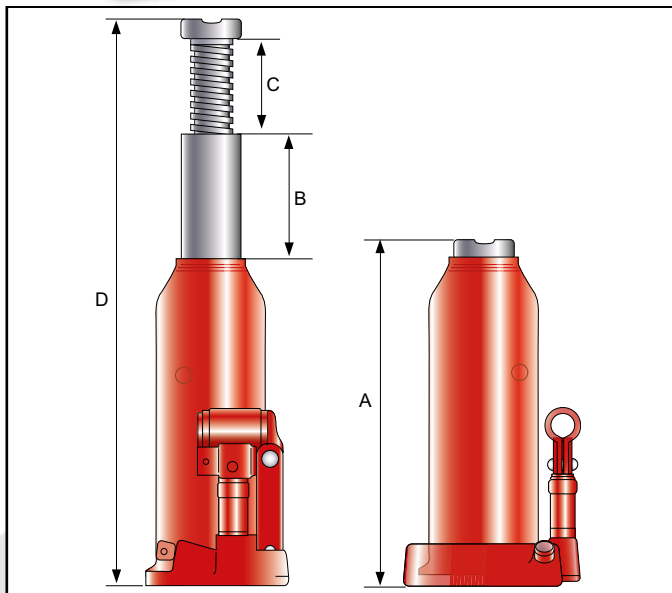


Hydraulische Werkzeuge

Wagenheber



WH PREMIUM

Besonders in Werkstätten beweist der Wagenheber WH Premium seine gewaltigen Kräfte.

Bis zu 50 t werden nahezu mühelos durch einfaches Pumpen angehoben. Die großzügig bemessene Grundfläche sorgt hierbei für die nötige Standfestigkeit. Das Ablassventil ermöglicht ein feinfühliges Absenken und ein Druckbegrenzungsventil schützt vor Überlastung.

Durch die zusätzlich verstellbare Spindel entfallen Unterbauten oder Leerhub.

Mit seiner robusten Konstruktion und der hartverchromten Kolbenstange erweist sich der WH Premium als langlebiges Hebeelement.

Die Wagenheber sind nicht für einen horizontalen Einsatz geeignet.

WH PREMIUM

Artikel-Nr.	2020510WH20	2020510WH30	2020510WH50	2020510WH80	2020510WH100
Tragfähigkeit / t	2	3	5	8	10
Höhe min / mm A	181	194	216	230	230
Hub / mm B	116	118	127	147	150
Spindelweg / mm C	48	60	70	80	80
Höhe max / mm D	345	372	413	457	460
Eigengewicht / kg	2,9	3,6	4,8	6,3	6,8

Artikel-Nr.	2020510WH120	2020510WH150	2020510WH200	2020510WH320	2020510WH500
Tragfähigkeit / t	12	15	20	32	50
Höhe min / mm A	230	230	242	285	300
Hub / mm B	155	150	150	180	180
Spindelweg / mm C	80	80	60		
Höhe max / mm D	465	460	452	465	480
Eigengewicht / kg	8	8,9	11,5	23,7	34