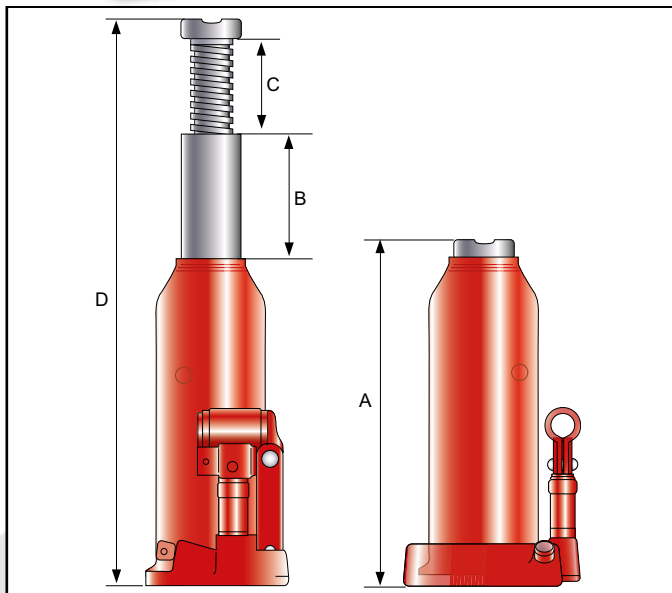


Hydraulische Werkzeuge

Wagenheber



WH PREMIUM

Besonders in Werkstätten beweist der Wagenheber WH Premium seine gewaltigen Kräfte.

Bis zu 50 t werden nahezu mühelos durch einfaches Pumpen angehoben. Die großzügig bemessene Grundfläche sorgt hierbei für die nötige Standfestigkeit. Das Ablassventil ermöglicht ein feinfühliges Absenken und ein Druckbegrenzungsventil schützt vor Überlastung.

Durch die zusätzlich verstellbare Spindel entfallen Unterbauten oder Leerhub.

Mit seiner robusten Konstruktion und der hartverchromten Kolbenstange erweist sich der WH Premium als langlebiges Hebeelement.

Die Wagenheber sind nicht für einen horizontalen Einsatz geeignet.

WH PREMIUM

| Artikel-Nr. | 2020510WH20 | 2020510WH30 | 2020510WH50 | 2020510WH80 | 2020510WH100 |
|-------------------|-------------|-------------|-------------|-------------|--------------|
| Tragfähigkeit / t | 2 | 3 | 5 | 8 | 10 |
| Höhe min / mm A | 181 | 194 | 216 | 230 | 230 |
| Hub / mm B | 116 | 118 | 127 | 147 | 150 |
| Spindelweg / mm C | 48 | 60 | 70 | 80 | 80 |
| Höhe max / mm D | 345 | 372 | 413 | 457 | 460 |
| Eigengewicht / kg | 2,9 | 3,6 | 4,8 | 6,3 | 6,8 |

| Artikel-Nr. | 2020510WH120 | 2020510WH150 | 2020510WH200 | 2020510WH320 | 2020510WH500 |
|-------------------|--------------|--------------|--------------|--------------|--------------|
| Tragfähigkeit / t | 12 | 15 | 20 | 32 | 50 |
| Höhe min / mm A | 230 | 230 | 242 | 285 | 300 |
| Hub / mm B | 155 | 150 | 150 | 180 | 180 |
| Spindelweg / mm C | 80 | 80 | 60 | | |
| Höhe max / mm D | 465 | 460 | 452 | 465 | 480 |
| Eigengewicht / kg | 8 | 8,9 | 11,5 | 23,7 | 34 |