



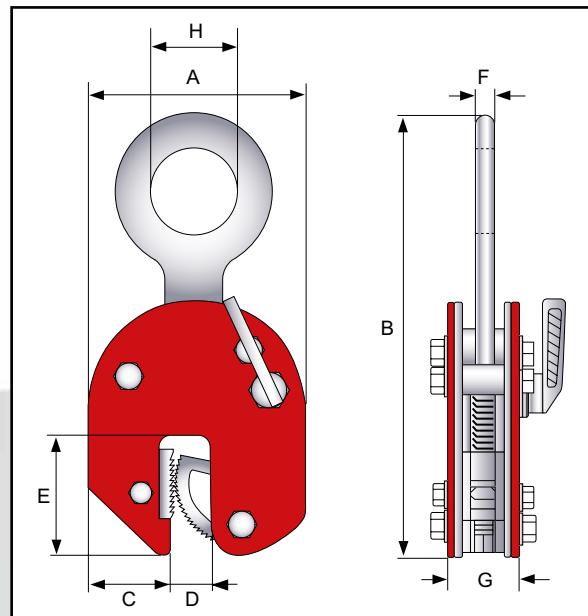
### BG PREMIUM

Für den einfachen Transport von Blechen und Stahlplatten eignet sich der Blechgreifer BG Premium von Schefer.

Die anwenderfreundliche Handhabung und das geringe Eigengewicht machen dieses Hebezeug zum unverzichtbaren Element in produzierenden und verarbeitenden Betrieben.



**BG PREMIUM**



Artikel-Nr.	2050510BG05	2050510BG10	2050510BG20	2050510BG30	2050510BG50
Tragfähigkeit / kg	500	1000	2000	3000	5000
Greifbereich / mm	0-15	0-20	0-25	0-30	0-50
A / mm	103	138	164	193	240
B / mm	212	294	370	418	450
C / mm	34,5	51	59	56	65
D / mm	15	20	25	30	50
E / mm	43	63	76	85	90
F / mm	10	12	16	20	22
G / mm	36	50	52	78	88
H / mm	30	48	68	74	80
Gewicht / kg	2	4,8	6,5	15	23