



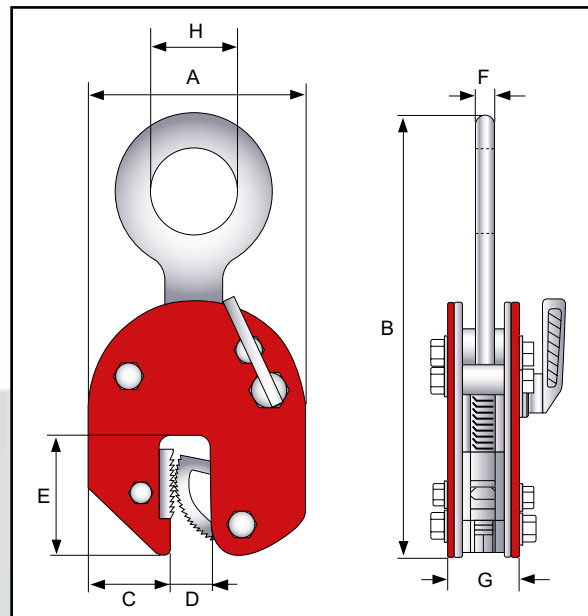
### BG PREMIUM

Für den einfachen Transport von Blechen und Stahlplatten eignet sich der Blechgreifer BG Premium von Schefer.

Die anwenderfreundliche Handhabung und das geringe Eigengewicht machen dieses Hebezeug zum unverzichtbaren Element in produzierenden und verarbeitenden Betrieben.



**BG PREMIUM**



| Artikel-Nr.        | 2050510BG05 | 2050510BG10 | 2050510BG20 | 2050510BG30 | 2050510BG50 |
|--------------------|-------------|-------------|-------------|-------------|-------------|
| Tragfähigkeit / kg | 500         | 1000        | 2000        | 3000        | 5000        |
| Greifbereich / mm  | 0-15        | 0-20        | 0-25        | 0-30        | 0-50        |
| A / mm             | 103         | 138         | 164         | 193         | 240         |
| B / mm             | 212         | 294         | 370         | 418         | 450         |
| C / mm             | 34,5        | 51          | 59          | 56          | 65          |
| D / mm             | 15          | 20          | 25          | 30          | 50          |
| E / mm             | 43          | 63          | 76          | 85          | 90          |
| F / mm             | 10          | 12          | 16          | 20          | 22          |
| G / mm             | 36          | 50          | 52          | 78          | 88          |
| H / mm             | 30          | 48          | 68          | 74          | 80          |
| Gewicht / kg       | 2           | 4,8         | 6,5         | 15          | 23          |