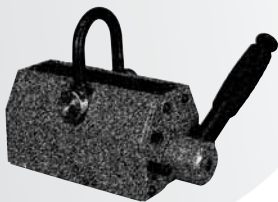


Lastaufnahmemittel

Lasthebemagnet

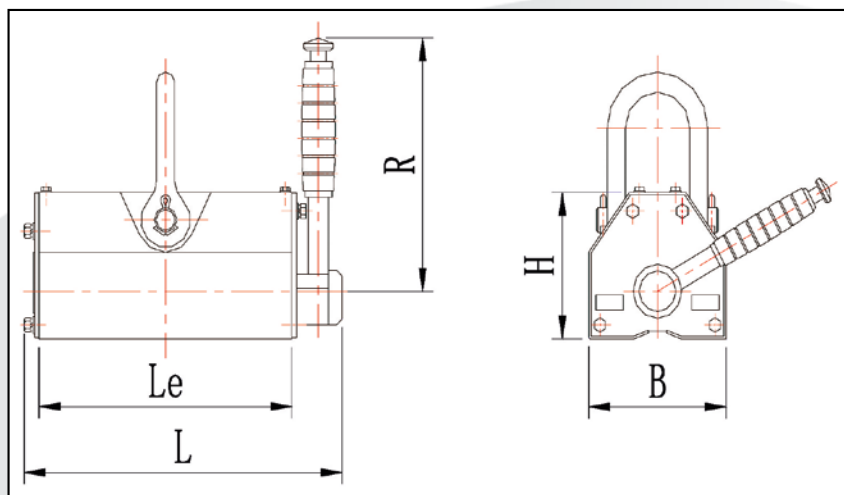


LHM PREMIUM

Der Hebemagnet von Schefer bereichert mit seinen vielfältigen Einsatzmöglichkeiten jeden Industrie- und Handwerksbetrieb. Trotz niedrigem Eigengewicht und kompakten Außenmaßen erweist sich der Lasthebemagnet als wahres Kraftbündel mit einer Traglast bis zu 2 t.



LHM PREMIUM



Artikel-Nr.		2050515LHM01	2050515LHM03	2050515LHM06	2050515LHM10	2050515LHM20
Tragfähigkeit Flachmaterial	(kg)	100	300	600	1000	2000
Tragfähigkeit Rundmaterial	(kg)	30	100	200	300	600
Abmessungen (mm)	L	130	206	284	322	452
	Le	84	154	224	250	368
	B	62	92	122	176	234
	H	67	91	117	163	212
	R	142	167	216	307	451
Nettogewicht	(kg)	3	10	24	50	130